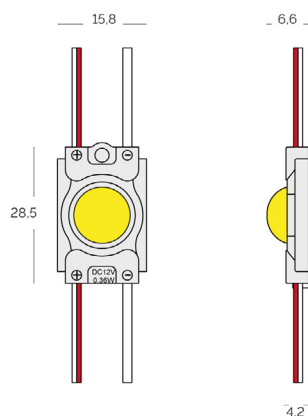


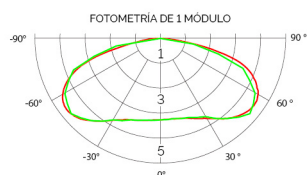
(IMAGEN NO DISPONIBLE)

## Detalle constructivo



Escala 1:0,75

## Distribución luminosa / Iluminancia



## Datos Ópticos

Ángulo (°)	160	6000K
Temperatura de Color (°K)	6000	
Índice CRI	70	
Lúmenes/ud.	35	

## Datos Eléctricos

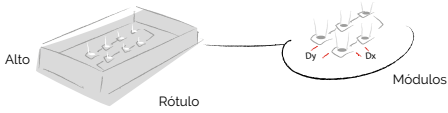
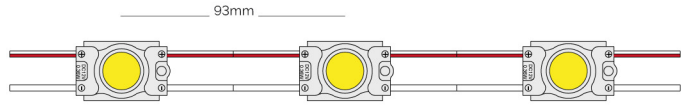
Tensión VDC	12	0,36 W/m
Potencia (W)	0,36	
Intensidad Máxima (mA)	30	
Eficiencia (Lum/W)	97,22	

## Datos Técnicos

Tipo de Led	SMD2835	20 Unid.
Nº Led	1	
Protección (IP)	65	
Vida Útil (Horas)	36 (L80/B10)	
Regulable	PWM	
Serie Máx. (uds.)	20	
Tª máx. trabajo (°C)	-25/60	
Tª máx. almacenaje (°C)	-40/80	
Largo (mm)	28,5	
Ancho (mm)	18,5	
Alto (mm)	6,6	

**TSL QUID1**

Alto mm	Dx mm	Dy mm	LUX	Led/m <sup>2</sup>
50	70	70	2275	196
55	80	80	1641	169
60	90	90	950	121
70	90	90	910	121
80	90	90	860	121

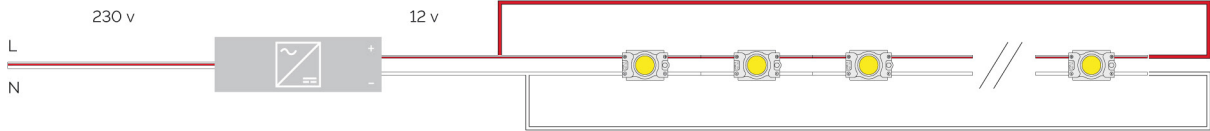


Distancia máxima de centro a centro de módulo: 93 mm

**Nº máximo de módulos en circuito**

**Circuito CERRADO**

**40 U.**



**Circuito ABIERTO**

**20 U.**



**Información Adicional**



La instalación debe realizarse en un lugar libre de agentes químicos como ácidos o halógenos.



La humedad relativa de la instalación no debe superar la soportada por el producto.



La temperatura ambiente en el área de funcionamiento puede oscilar entre -15° C y 40° C.



La tensión de salida de la fuente debe ser acorde con la tensión de funcionamiento del circuito.



Para evitar daños por sobre tensiones, el voltaje de la fuente de alimentación debe ser estable.



La sección de cable de alimentación debe ser acorde con la intensidad soportada.



La instalación y conexión debe ser realizada por un profesional especialista.



Para una correcta disipación los productos se instalarán en lugares correctamente ventilados.



TECSOLED garantiza todos sus productos un mínimo de dos años. Esta garantía contempla la reparación o sustitución del producto únicamente por defectos de fabricación. Las condiciones de la garantía pueden contemplarse en las Condiciones Generales de Venta, presentes en nuestro catálogo y nuestra página web. La reparación o reemplazo bajo esta garantía es recurso exclusivo del cliente directo de TECSOLED.



TECSOLED ofrece un servicio de corte a medida en tiras flexibles, perfiles y luminarias. El cliente puede personalizar la medida de los cortes siempre dentro de los parámetros mínimos determinados por los datos técnicos. En caso de las tiras con protección IP, las dimensiones pueden variar como consecuencia del sellado. Estas modificaciones en los productos tienen un coste determinado por la tarifa general.



TECSOLED proporciona asistencia técnica durante toda la vida del producto, desde la fase de desarrollo de proyecto, hasta el mantenimiento a largo plazo incluyendo la asistencia en la instalación, configuración y post venta de los equipos. TECSOLED ofrece esta asistencia por múltiples vías, primando la asistencia telefónica y la configuración por medios de control remoto. Para cualquier otro servicio es necesario consultar cotización.

Las especificaciones están sujetas a cambios sin previo aviso. Las marcas registradas son propiedad de Tecsoled S.L. o de sus respectivos propietarios.



www.tecsoled.com  
 tecnico@tecsoled.com  
 +34 881 924 421

