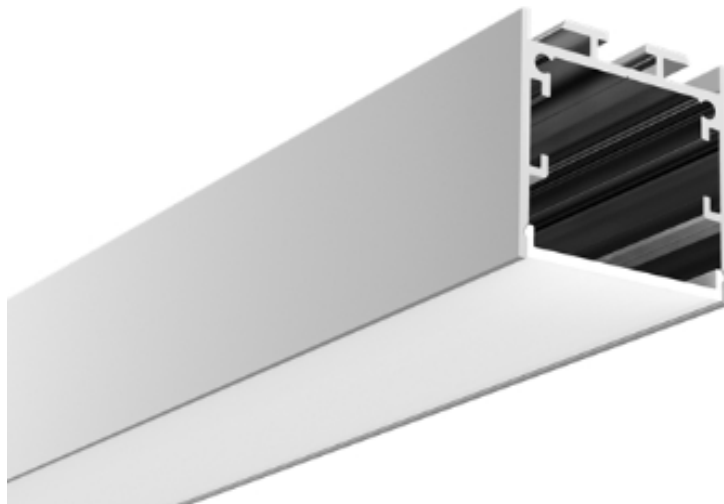


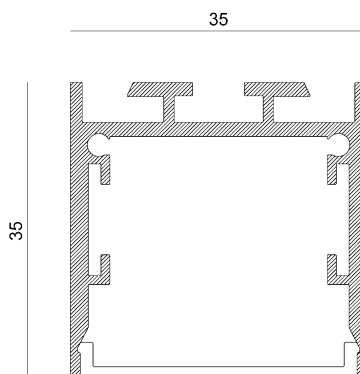
TSL P18N LITE

Luminaria de superficie y colgante

Aluminio ● Ref. 08460038
Negro ● Ref. 08460038N
Blanco ○ Ref. 08460038B



i Dim. útiles (mm)
35x30.5mm
Formatos (m)
1/2m



Escala 1:1

Difusores



Blanco para TSL-P18R
PMMA 60% Difusor transp.

08463018

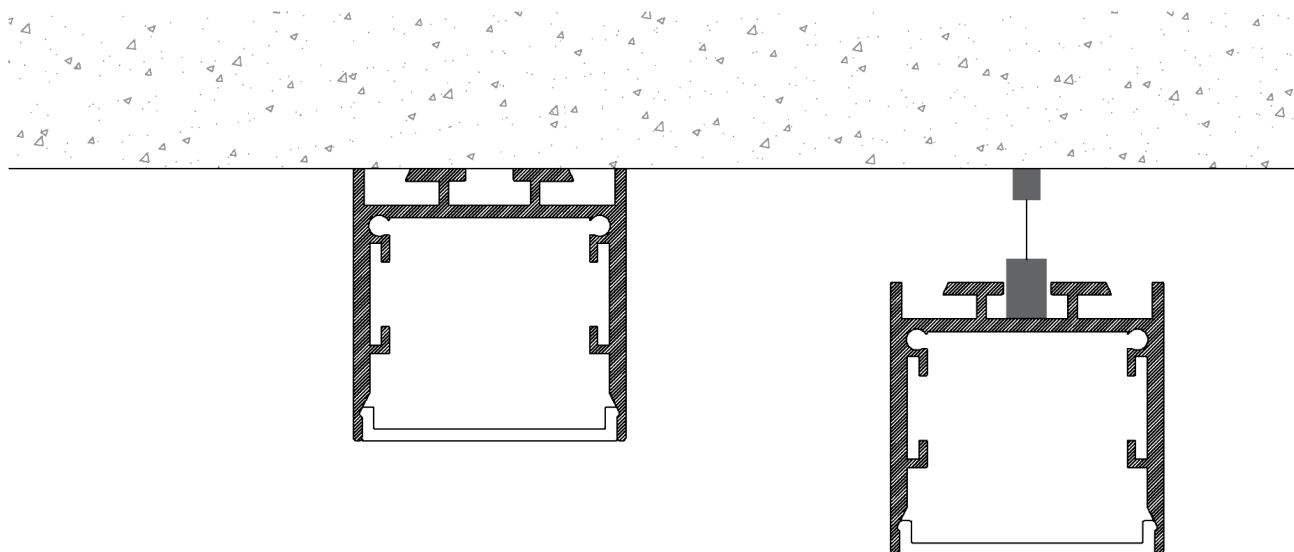
Tapas



Sin pasacable para TSL-P18N

● Aluminio 08465038
● Negro 08465038N
○ Blanco 08465038B

Instalación



Conexión



Pack conexión 90° para TSL-P18N

08461518



Pack conexión 180° para TSL-P18N

08461618

Sujeción



Sujeción metálica para TSL-P18N
Acero

08461318



Cable suspensión para TSL-P18N
Acero

08466018

Información Adicional



La instalación debe realizarse en un lugar libre de agentes químicos como ácidos o halógenos.



La humedad relativa de la instalación no debe superar la soportada por el producto.



La temperatura ambiente en el área de funcionamiento puede oscilar entre -15° C y 40° C.



La tensión de salida de la fuente debe ser acorde con la tensión de funcionamiento del circuito.



Para evitar daños por sobre tensiones, el voltaje de la fuente de alimentación debe ser estable.



La sección de cable de alimentación debe ser acorde con la intensidad soportada.



La instalación y conexión debe ser realizada por un profesional especialista.



Para una correcta disipación los productos se instalarán en lugares correctamente ventilados.



TECSOLED garantiza todos sus productos un mínimo de dos años. Esta garantía contempla la reparación o sustitución del producto únicamente por defectos de fabricación. Las condiciones de la garantía pueden contemplarse en las Condiciones Generales de Venta, presentes en nuestro catálogo y nuestra página web. La reparación o reemplazo bajo esta garantía es recurso exclusivo del cliente directo de TECSOLED.



TECSOLED ofrece un servicio de corte a medida en tiras flexibles, perfiles y luminarias. El cliente puede personalizar la medida de los cortes siempre dentro de los parámetros mínimos determinados por los datos técnicos. En caso de las tiras con protección IP, las dimensiones pueden variar como consecuencia del sellado. Estas modificaciones en los productos tienen un coste determinado por la tarifa general.



TECSOLED proporciona asistencia técnica durante toda la vida del producto, desde la fase de desarrollo de proyecto, hasta el mantenimiento a largo plazo incluyendo la asistencia en la instalación, configuración y post venta de los equipos. TECSOLED ofrece esta asistencia por múltiples vías, primando la asistencia telefónica y la configuración por medios de control remoto. Para cualquier otro servicio es necesario consultar cotización.

Las especificaciones están sujetas a cambios sin previo aviso. Las marcas registradas son propiedad de Tecsoled S.L. o de sus respectivos propietarios.

 **TECSOLED**

www.tecsoled.com
tecnico@tecsoled.com
+34 881 924 421

