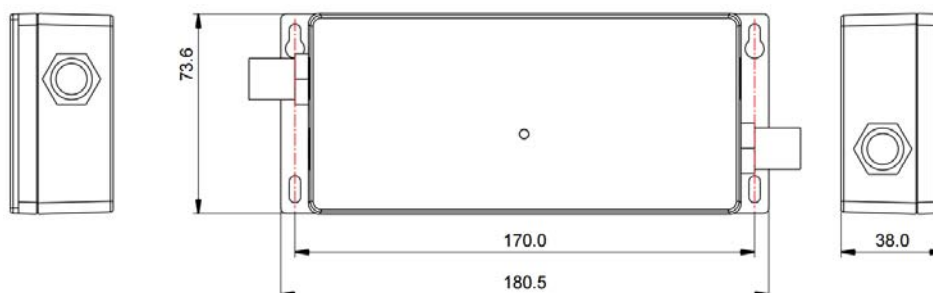


TSL 1009XX Family

TSL-1009FA (WP) 09410093



- Receptor RF para tira de voltaje constante de entre 12 y 36 vdc.
- Total compatibilidad con controladores monocolor, CCT, RGB y RGBW.
- Control de múltiples zonas por separado o sincronizadamente.
- Puede ser controlado por hasta 8 emisores.
- Compatible con WIFI mediante aplicación IOS y Android.



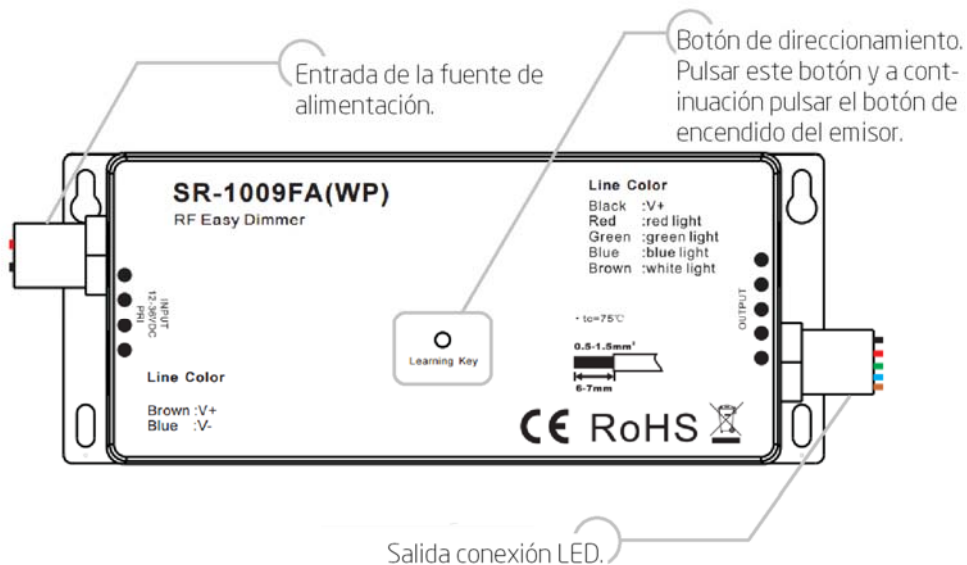
Datos Técnicos

Sistema	-
Material	Plástico
Acabado	Blanco
Zonas controladas Emisores	1 Zona Máximo 8
Capacidad memoria	-
Dimensiones	180.5 mm x 73.6 mm x 38 mm
Protección	IP66
Receptor	-
Control Alcance	RF (>20m)

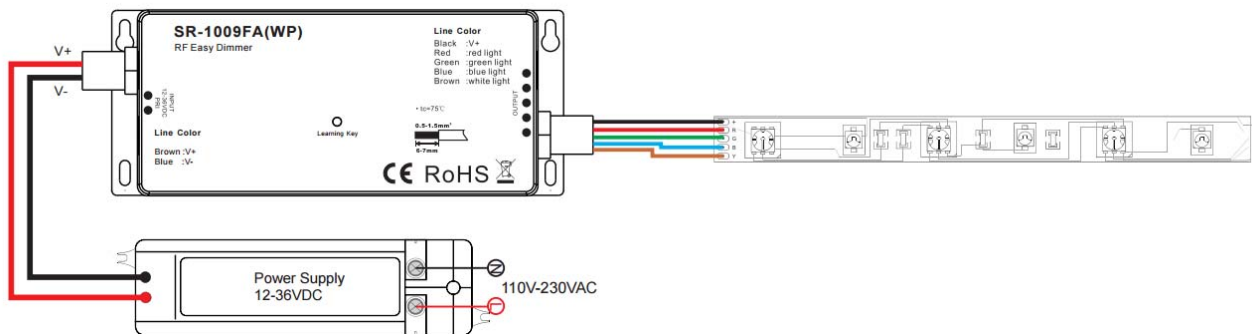
Datos Eléctricos

Tensión	12 VDC / 24 VDC / 36VDC
Intensidad máxima	4 x 5A
Potencia máxima	240 watt (12VDC) / 480 watt (24VDC) / 720 watt (36 VDC)
Frecuencia de trabajo	434 MHz / 868 MHz

Configuración | Funcionamiento



Instalación | Conexión



Precauciones



Siga las instrucciones y características del producto.



La instalación debe ser realizada por un especialista.



Asegúrese de que la instalación no tiene tensión para trabajar.



Utilice fuentes de alimentación correctamente dimensionadas.

Garantía

Proporcionamos asistencia técnica durante la vida del producto.

Garantía de dos años.

La garantía para su reparación o sustitución gratuita cubre únicamente los defectos de fabricación.

Para fallos más allá de la garantía, nos reservamos el derecho de cobrar tiempo y piezas.

La garantía excluye defectos por manipulación incorrecta, los daños y perjuicios causados por la retirada no autorizada, el mantenimiento y la conexión incorrecta. Los daños causados por incendio, rayo, contaminación o tensión anormal. Los daños causados por negligencia, almacenamiento inadecuado a altas temperaturas o humedad o cerca de productos químicos nocivos.

La reparación o reemplazo bajo esta garantía es recurso exclusivo del cliente directo.



2017 Departamento Técnico Tecsoled S.L.
Todos los derechos reservados.

Las especificaciones están sujetas a cambios sin previo aviso. Las marcas registradas son propiedad de Tecsoled S.L. o de sus respectivos propietarios.

www.tecsoled.com
tecnico@tecsoled.com
info@tecsoled.com
Telf.: +34 881 924 421