

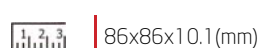
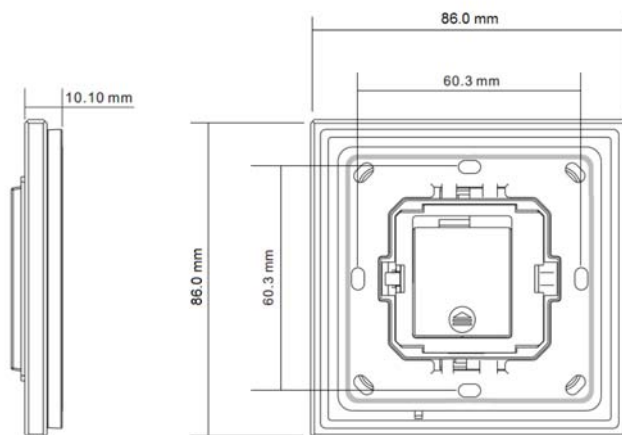
# TSL 2501XX Family

## TSL-2801K1 09410083



### Pulsador Superficie Monocolor RF

- Control de intensidad e interruptor.
- Rango de control superior a 20m.
- Batería de larga duración. Normalmente más de 5 años.
- Función ON/OFF progresiva, sin parpadeos.
- Rango de regulación desde el 0.1% hasta el 100%.
- Control de 1 zona con infinitos receptores.



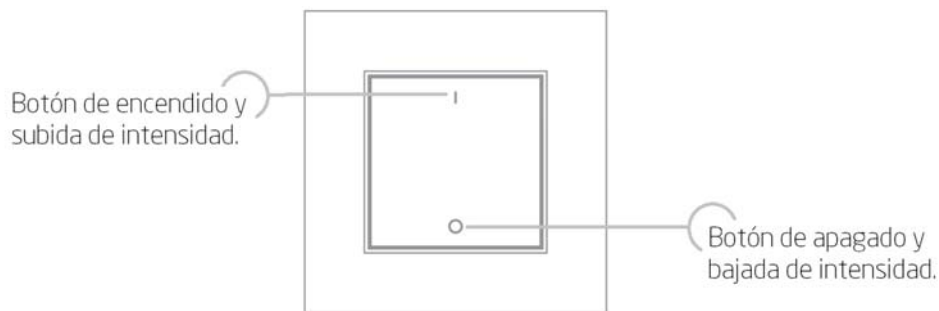
#### Datos Técnicos

Sistema	Pulsador
Material	Plástico y cristal
Acabado	Blanco
Zonas controladas   Receptores	1 Zona   Infinitos Receptores
Capacidad memoria	Guarda la última configuración
Dimensiones	86 mm x 86 mm x 13.80 mm
Protección	IP20
Receptor	Familia TSL-2501XX
Control   Alcance	RF (>20m)

#### Datos Eléctricos

Tensión	3 Vdc (CR2430)
Intensidad máxima	-
Potencia máxima	-
Frecuencia de trabajo	434 MHz / 868 MHz

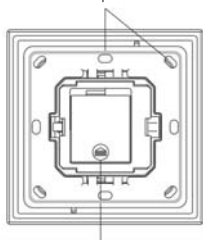
## Configuración | Funcionamiento



Para emparejar el controlador con su receptor pulse el botón de direccionamiento del TSL-2501XX y a continuación presione el botón de encendido. En el momento que la luz parpadee, el controlador está emparejado.

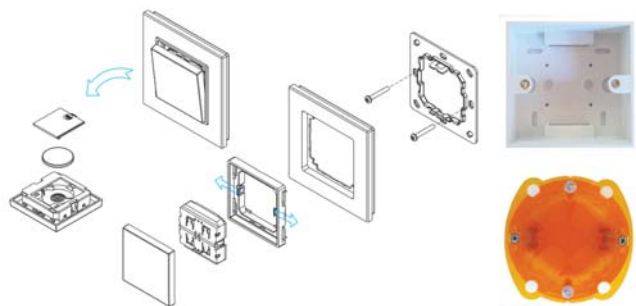
## Instalación | Conexión

Fijar el controlador en la pared atornillado o pegado.



Retirar la protección de la pila (CR2430) antes del uso.

La parte central del controlador es universal. Puede ser integrado en numerosos modelos de diferentes marcas como BEKER, GIRA, JUNG y MERTEN.



El controlador puede ser instalado en superficie, pegado o atornillado, o empotrado en una caja estándar de 60 mm.

## Precauciones



Siga las instrucciones y características del producto.



La instalación debe ser realizada por un especialista.



Asegúrese de que la instalación no tiene tensión para trabajar.



Utilice fuentes de alimentación correctamente dimensionadas.

## Garantía

Proporcionamos asistencia técnica durante la vida del producto.

Garantía de dos años.

La garantía para su reparación o sustitución gratuita cubre únicamente los defectos de fabricación.

Para fallos más allá de la garantía, nos reservamos el derecho de cobrar tiempo y piezas.

La garantía excluye defectos por manipulación incorrecta, los daños y perjuicios causados por la retirada no autorizada, el mantenimiento y la conexión incorrecta. Los daños causados por incendio, rayo, contaminación o tensión anormal. Los daños causados por negligencia, almacenamiento inadecuado a altas temperaturas o humedad o cerca de productos químicos nocivos.

La reparación o reemplazo bajo esta garantía es recurso exclusivo del cliente directo.



2017 Departamento Técnico Tecsoled S.L.  
Todos los derechos reservados.

Las especificaciones están sujetas a cambios sin previo aviso. Las marcas registradas son propiedad de Tecsoled S.L. o de sus respectivos propietarios.

www.tecsoled.com  
tecnico@tecsoled.com  
info@tecsoled.com  
Telf.: +34 881 924 421